

AV

20-227953

April 9, 2001

Title: HINGE ASSEMBLY OF MONITOR

Abstract: A hinge assembly control the monitor to rotate about a hinge axle of a stand, to maintain the same torque during a rotation of the monitor, and to maintain the monitor at a desired angle with the stand.

BEST AVAILABLE COPY

(19) 대한민국특허청(KR)
(12) 등록실용신안공보(Y1)

(51) Int. Cl. ⁷ G06F 1/16	(45) 공고일자 2001년06월 15일
	(11) 등록번호 20-0227953
	(24) 등록일자 2001년04월09일
(21) 출원번호 20-2001-0000948	(65) 공개번호
(22) 출원일자 2001년01월 13일	(43) 공개일자
(73) 실용신안권자 김일성 경기 부천시 오정구 오정동 583-4 28/1	
(72) 고안자 김일성 경기 부천시 오정구 오정동 583-4 28/1	
(74) 대리인 방병철	
심사관 : 이은혁	

(54) 모니터용 힌지 어셈블리

요약

본 고안은 일반 모니터 및 평판형 모니터 등 각종 모니터를 일정한 각도로 위치시키기 위하여 별도의 와셔를 이용하지 않고 회전토오크를 일정하게 유지할 수 있도록 고안된 모니터용 힌지 어셈블리에 관한 것이다. 본 고안은 일측에 축머리가 형성되고, 상기 축머리에 직경이 작아지면서 연장되어 소정의 기울기를 갖는 축부가 형성되고, 단부가 충격 가압되어 고정되는 힌지축과; 평판으로 이루어진 받침부가 하부에 형성되고, 상기 받침부의 모서리에서 상방향으로 연장되어 고정 브라켓 몸체가 형성되며, 상기 고정 브라켓 몸체의 일측으로 직경이 작아지는 슬리브가 형성되고, 상기 슬리브에 상기 힌지축이 끼워져서 결합되는 고정 브라켓과; 상기 상방향으로 수직인 모니터 브라켓 몸체가 형성되고, 상기 모니터 브라켓 몸체의 일측으로 축공이 형성된 직경이 커지는 슬리브가 연장 형성되며, 상기 모니터 브라켓 몸체의 상방향으로는 고정부가 형성되고, 상기 슬리브에 상기 고정 브라켓의 슬리브가 삽입되어 결합이 이루어지는 모니터 브라켓과; 중앙에 장공이 형성되고, 상기 모니터 브라켓의 일측에 결합됨과 동시에 상기 힌지축의 축부에 끼워지는 와셔를 포함하는 것을 특징으로 한다.

대표도

도2

색인어

모니터, 힌지 어셈블리, 힌지축, 고정 브라켓, 모니터 브라켓, 슬리브, 슬롯

명세서

도면의 간단한 설명

- 도 1은 종래의 모니터용 힌지의 사용예를 보여주는 사시도
- 도 2는 본 고안의 모니터용 힌지를 분해한 상태의 일부 분해 사시도
- 도 3은 본 고안의 모니터용 힌지의 결합 단면도
- 도 4는 본 고안의 모니터용 힌지를 보여주는 사시도

*** 도면의 주요 부분에 대한 부호의 설명**

- 10 : 힌지축 12 : 고정 브라켓
- 14 : 모니터 브라켓 16 : 와셔
- 18 : 장공 19 : 슬롯
- 20 : 모니터 브라켓 몸체
- 17, 22 : 축공 21, 23 : 슬리브

고안의 상세한 설명

고안의 목적

BEST AVAILABLE COPY

고안이 속하는 기술 및 그 분야의 종래기술

본 고안은 모니터용 힌지 어셈블리에 관한 것으로, 좀 더 상세하게는 일반 모니터 및 평판형 모니터 등 각종 모니터를 일정한 각도로 위치시키기 위하여 별도의 와셔를 사용하지 않고 회전토오크를 일정하게 유지할 수 있도록 고안된 모니터용 힌지 어셈블리에 관한 것이다.

도 1은 종래의 모니터용 힌지의 사용예를 보여주는 사시도이다.

일반적으로 모니터용 힌지 어셈블리는 도 1에 도시된 바와 같이, 모니터 브라켓(100)과, 고정 브라켓(102)과, 상기 모니터 브라켓(100)과, 고정 브라켓(102)을 연결하면서 다수의 와셔가 개재됨과 동시에 회동 가능하게 설치되는 힌지 어셈블리(110)로 이루어진다.

이때, 모니터 본체 또는 평판형 모니터는 설치된 힌지 어셈블리에 의하여 상호 접철되도록 이루어져 있어 사용시에만 모니터를 상방으로 개방하여 사용자로 하여금 모니터의 화상을 인식할 수 있도록 이루어져 있는데, 이때 상기 모니터는 본체와의 체결 및 회동을 위해 설치된 다수의 와셔가 결합된 힌지 어셈블리에 의해 일정한 각도로 위치할 수 있도록 회동하게 된다.

그러나, 상기 모니터가 본체에 대하여 일정한 각도의 위치로 반복 회동함에 따라 힌지 어셈블리의 와셔 부분에서는 유격이 발생하게 되는데, 그로 인하여 힌지 어셈블리의 회동토오크가 감소되어 모니터를 적절한 각도로 유지하지 못하는 문제점이 있었다.

고안이 이루고자하는 기술적 과제

본 고안은 상기와 같은 문제점을 해결하기 위해 안출한 것으로, 종래에 사용되던 별도의 와셔를 이용하지 않고, 회전 토오크를 일정하게 유지하여 불량률을 방지하기 위한 모니터용 힌지 어셈블리를 제공하는 것을 그 목적으로 한다.

상기와 같은 본 고안의 목적은, 모니터의 상승이동시 좌우가 동일하게 움직일 수 있도록 회전 토오크를 일정하게 유지할 수 있도록 하기 위한 모니터용 힌지 어셈블리를 제공하고자 하는데 있다.

또한, 본 고안의 모니터용 힌지 어셈블리는 가공상의 불량을 방지하고, 오래 사용해도 내구성이 저하되지 않는 힌지 어셈블리를 제공하여 작업성과 생산성을 향상시키기 위한 것을 그 목적으로 한다.

고안의 구성 및 작용

상기한 바와 같은 목적을 달성하기 위한 본 고안은 모니터가 고정되는 모니터 브라켓과, 상기 모니터 브라켓에 일측부가 끼움 고정되는 힌지축과, 상기 힌지축에 끼워지는 다수의 와셔와, 상기 힌지축의 타측부가 고정 브라켓에 끼움 고정되어 모니터의 회전각도를 조절하기 위한 통상의 모니터용 힌지 어셈블리에 있어서, 일측에 축머리가 형성되고, 상기 축머리에 직경이 작아지면서 연장되어 소정의 기울기를 갖는 축부가 형성되고, 단부가 충격 가압되어 고정되는 힌지축과; 평판으로 이루어진 받침부가 하부에 형성되고, 상기 받침부의 모서리에서 상방향으로 연장되어 고정 브라켓 몸체가 형성되며, 상기 고정 브라켓 몸체의 일측으로 직경이 작아지는 슬리브가 형성되고, 상기 슬리브에 상기 힌지축이 끼워져서 결합되는 고정 브라켓과; 상기 상방향으로 수직인 모니터 브라켓 몸체가 형성되고, 상기 모니터 브라켓 몸체의 일측으로 축공이 형성된 직경이 커지는 슬리브가 연장 형성되며, 상기 모니터 브라켓 몸체의 상방향으로는 고정부가 형성되고, 상기 슬리브에 상기 고정 브라켓의 슬리브가 삽입되어 결합이 이루어지는 모니터 브라켓과; 중앙에 장공이 형성되고, 상기 모니터 브라켓의 일측에 결합됨과 동시에 상기 힌지축의 축부에 끼워지는 와셔를 포함하는 것을 특징으로 한다.

그리고, 상기 고정 브라켓의 슬리브는 상하부가 각각 일정간격으로 절개된 슬롯이 형성되는 것을 특징으로 한다.

이상에서와 같은 본 고안의 바람직한 실시예를 첨부된 도면을 참고하여 상세히 설명하기로 한다.

도 2는 본 고안의 모니터용 힌지를 분해한 상태의 일부 분해 사시도이고, 도 3은 본 고안의 모니터용 힌지의 결합 단면도이며, 도 4는 본 고안의 모니터용 힌지를 보여주는 사시도이다.

도 2에 도시된 바와 같이, 본 고안의 모니터용 힌지 어셈블리(110)는 힌지축(10)과, 상기 힌지축(10)과 결합되는 고정 브라켓(12)과, 상기 고정 브라켓(12)과 결합되는 모니터 브라켓(14)과, 상기 모니터 브라켓(14)의 좌측부에서 상기 힌지축(10)에 끼워지는 와셔(16)로 이루어진다.

좀 더 구체적으로 살펴보면 다음과 같다.

상기 힌지축(10)은 일측에 축머리(11)가 형성되고, 상기 축머리(11)의 일측으로 연장된 축부(13)를 갖으며, 상기 축부(13)는 좌측방향으로 갈수록 직경이 감소되는 소정의 기울기를 갖는다.

상기 고정 브라켓(12)은 하부를 받칠 수 있도록 평면 플레이트로 이루어진 받침부(15)와, 상기 받침부(25)의 우측 모서리부에서 상방향으로 연장된 고정 브라켓 몸체(15)를 구비한다.

이때, 상기 고정 브라켓 몸체(15) 상부에는 축공(17)이 형성되어 있고, 좌측방향으로 연장된 슬리브(21)가 형성되어 있으며, 상기 슬리브(21)는 좌측방향으로 갈수록 직경이 감소하는 기울기를 갖는다.

한편, 상기 슬리브(21)는 상하부가 일정간격으로 절개되어 있는 슬롯(19)이 형성되어 상기 힌지축(10)이 끼워져서 타입되었을 때 자유롭게 확장되어 진다.

그리고, 상기 모니터 브라켓(14)은 수직인 모니터 브라켓 몸체(20)가 형성되고, 상기 모니터 브라켓 몸

체(20)의 상방향으로 다수의 고정공(도면부호 생략함)이 형성된 고정부(27)가 형성되어 있으며, 상기 모니터 브라켓 몸체(20)의 우측방향으로는 축공(22)이 형성된 슬리브(23)이 연장되어서 형성되어 있고, 상기 슬리브(23)는 우측방향으로 갈수록 직경이 커지는 기울기를 갖는다.

한편, 상기 모니터 브라켓(14)의 좌측부에는 중앙에 장공(18)이 형성된 와셔(16)가 상기 힌지축(10)의 축부(13)에 끼워져서 결합된다.

계속해서, 도 3 내지 도 4를 참조하여 설명하여 보면, 힌지축(10)이 고정 브라켓(12)의 슬리브(21)에 형성된 축공(17)에 끼워지고, 상기 고정 브라켓(12)의 슬리브(21)는 상기 모니터 브라켓(14)의 슬리브(23)에 끼워진다.

상기 힌지축(10)은 상기 슬리브(21)와 유사하거나 동일한 직경으로 형성한다.

그리고, 상기 슬리브(21)가 상기 슬리브(23)에 끼워질 때 초기에는 상기 슬리브(23)의 끝단부에 약간의 갭이 발생하나 상기 힌지축(10)의 축부(13) 끝단에 와셔(16)를 끼우고 힌지축의 끝단에서 충격을 가하여 가압하면 상기 힌지축(10)이 와셔(16)의 일측면과 닿으면서 마감된다.

이때, 상기 힌지축(10)은 직경이 늘어나면서 상기 슬리브(21)를 확장시키고, 확장된 슬리브(21)는 탄력적으로 확장되면서 상기 슬리브(23)와 밀착되어 고정이 이루어진다.

상기와 같은 슬리브(21) 및 슬리브(23)를 구비한 고정 브라켓(12) 및 모니터 브라켓(14)은 별도의 와셔를 필요로하지 않으면서 회전 토오크를 일정하게 유지할 수 있다.

고안의 효과

상기와 같은 본 고안의 모니터용 힌지 어셈블리는 종래에 다수의 와셔를 결합시켜서 회전 토오크를 일정하게 유지시킨데 반하여 간단한 구조로서 모니터의 회전 토오크를 일정하게 유지할 수 있는 장점이 있다.

또한, 모니터 브라켓과 고정 브라켓의 가공이 용이하게 이루어지므로서 별도의 와셔를 제작할 필요가 없고, 가공상의 불량도 방지되어 원가를 절감하는 효과가 있으며, 조립이 용이하여 생산성이 향상되는 효과도 있다.

(57) 청구의 범위

청구항 1

모니터가 고정되는 모니터 브라켓과, 상기 모니터 브라켓에 일측부가 끼움 고정되는 힌지축과, 상기 힌지축에 끼워지는 다수의 와셔와, 상기 힌지축의 타측부가 고정 브라켓에 끼움 고정되어 모니터의 회전각도를 조절하기 위한 통상의 모니터용 힌지 어셈블리에 있어서,

일측에 축머리가 형성되고, 상기 축머리에 직경이 작아지면서 연장되어 소정의 기울기를 갖는 축부가 형성되고, 단부가 충격 가압되어 고정되는 힌지축과;

평판으로 이루어진 받침부가 하부에 형성되고, 상기 받침부의 모서리에서 상방향으로 연장되어 고정 브라켓 몸체가 형성되며, 상기 고정 브라켓 몸체의 일측으로 직경이 작아지는 슬리브가 형성되고, 상기 슬리브에 상기 힌지축이 끼워져서 결합되는 고정 브라켓과;

상기 상방향으로 수직인 모니터 브라켓 몸체가 형성되고, 상기 모니터 브라켓 몸체의 일측으로 축공이 형성된 직경이 커지는 슬리브가 연장 형성되며, 상기 모니터 브라켓 몸체의 상방향으로는 고정부가 형성되고, 상기 슬리브에 상기 고정 브라켓의 슬리브가 삽입되어 결합이 이루어지는 모니터 브라켓과;

중앙에 장공이 형성되고, 상기 모니터 브라켓의 일측에 결합됨과 동시에 상기 힌지축의 축부에 끼워지는 와셔를 포함하는 것을 특징으로 하는 모니터용 힌지 어셈블리.

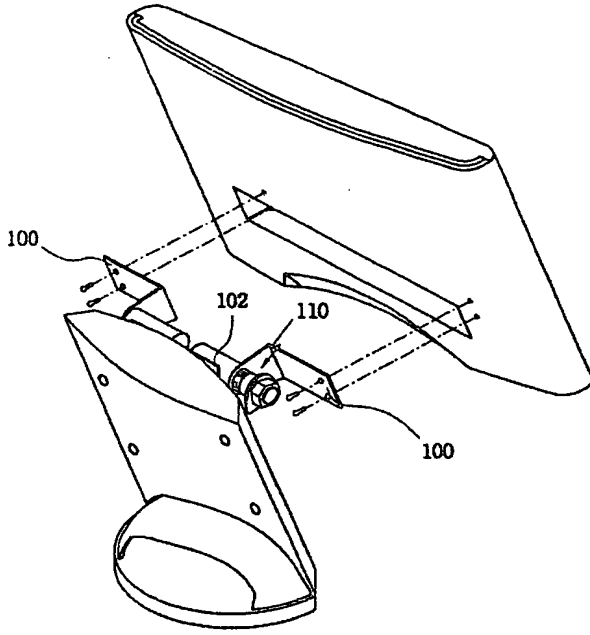
청구항 2

제 1항에 있어서, 상기 고정 브라켓의 슬리브는 상하부가 각각 일정간격으로 절개된 슬롯이 형성되는 것을 특징으로 하는 모니터용 힌지 어셈블리.

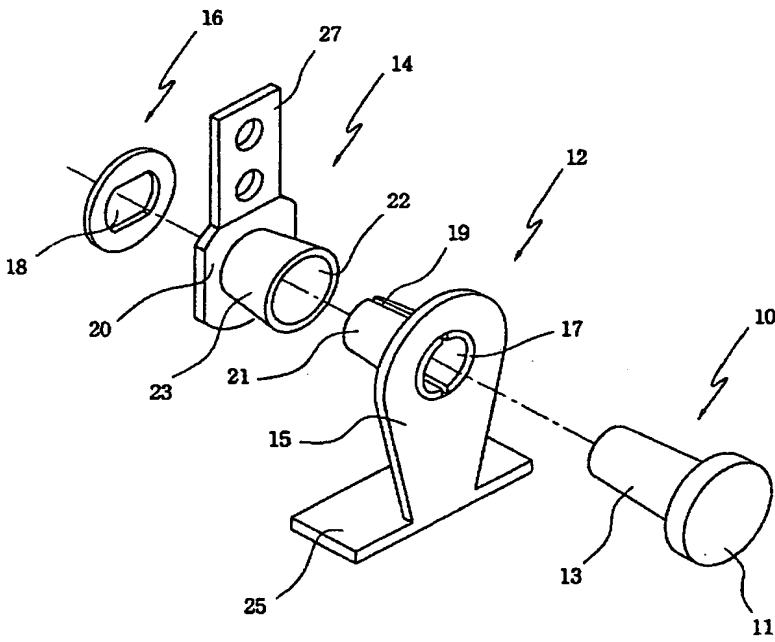
도면

BEST AVAILABLE COPY

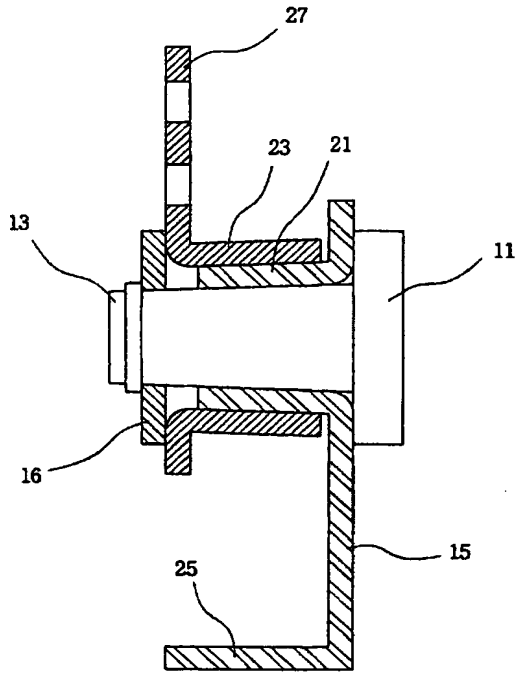
도면1



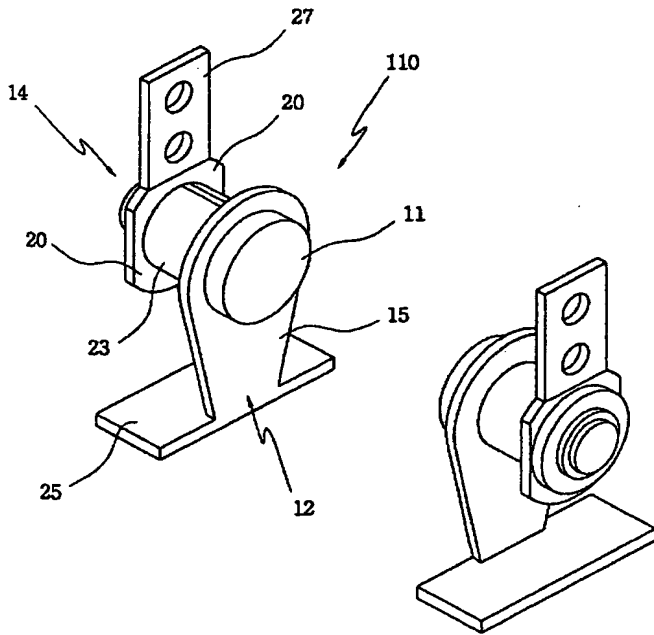
도면2



도면3



도면4



BEST AVAILABLE COPY